

English

WELCOME

Thank you for purchasing the STRAIT-LINE® X3 Laser Level.

The STRAIT-LINE X3 combines the precision you need for your most demanding projects, with the simplicity that's the trademark of the STRAIT-LINE product family. With its unique 2-wall projection feature, the STRAIT-LINE X3 provides precision, versatility and ease of use.

Uses for the STRAIT-LINE Laser Levels

Use STRAIT-LINE laser levels around your house to **HANG, INSTALL, and REMODEL**:

	Laser Level X3	Laser Level 30	Laser Level 120	Intersect Laser Level
HANG	Pictures	✓	✓	✓
	Mirrors	✓	✓	✓
	Wallpaper	✓	✓	✓
	Heavy Objects such as Cabinets or Shelving	✓	✓	✓
	Window Treatments	✓	✓	✓
INSTALL	Decorative Shelf	✓	✓	✓
	Multi-Level Shelf	✓	✓	✓
	Light Fixtures	✓	✓	✓
	Bathroom Fixtures	✓	✓	✓
	Ceiling Fans	✓	✓	✓
REMODEL	Wood/Laminate Floors	✓	✓	✓
	Linoleum/Carpet	✓	✓	✓
	Tile Work	✓	✓	✓
	Trim/Molding	✓	✓	✓
	Paint/Wallpaper	✓	✓	✓

Questions About the STRAIT-LINE X3 Laser Level

Learning more about the STRAIT-LINE X3 – or any of the STRAIT-LINE family of products – is just a phone call or mouse click away:

- Call our Customer Service Center at 800-464-7946.
- Visit www.strait-line.com 24 hours a day for product and warranty information as well as answers to frequently asked questions.

TECHNICAL SPECIFICATIONS

Recommended use Indoor or indirect sunlight

Length of Laser Line (primary surface)
0° tilt 20' (6m)
4° tilt 60' (18m)

Length of Laser Line (adjacent surface)
0° tilt at 20'; 10' (3m)

Laser Diode Type Red 635nm
Laser Class: US Class IIIA
EU Class IIIR
Power Supply 2 type AA 1.5 volt batteries (not included)
Battery Life App. 15 hours continuous use with alkaline batteries

Dimensions: Height 3.75" (95mm)
Length 4.85" (123mm)
Width 3.87" (98mm)
Weight 9.5oz / 270g (Excluding battery)
Operating Temperature 32°F to 104°F (0°C to 40°C)

BEFORE YOU BEGIN USING THE STRAIT-LINE X3

Safety Instructions

READ PRIOR TO USING YOUR STRAIT-LINE TOOL

WARNINGS

- ALWAYS** handle with care. Laser tools are precision instruments.
- DO NOT** stare directly into the laser beam.
- DO NOT** project laser beam into eyes of others.
- DO NOT** set up tool at eye level.
- DO NOT** remove warning labels.
- DO NOT** operate on or near a reflective surface, as the beam could be reflected into your eyes or the eyes of others.
- DO NOT** disassemble the STRAIT-LINE® X3. There are no user serviceable parts inside.
- DO NOT** operate the STRAIT-LINE® X3 under the influence of drugs, alcohol, or medication.
- ALWAYS** keep tool dry and clean.
- ALWAYS** avoid shock, vibrations, and extreme heat.
- ALWAYS** turn off laser when it is not in use.
- REMOVE** the batteries when storing the tool for an extended period of time to avoid potential damage to unit if batteries leak.

DANGER

Class IIIA Laser Product
Laser radiation emitted from tool
Max. Power Output < 5mW
Wavelength: 630-670 nm
Do Not Stare Into Beam
AVOID DIRECT EYE EXPOSURE
THIS TOOL EMITS A LASER RADIATION

This caution notice is repeated with a sticker located on the side of the tool.

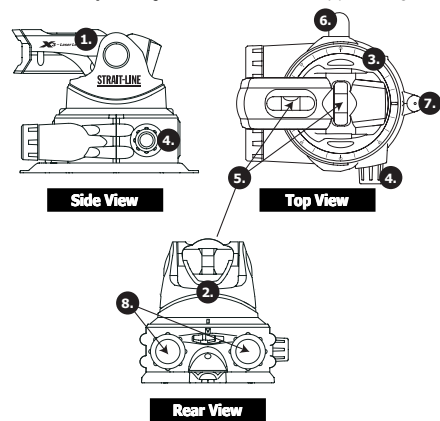
WHAT'S INCLUDED WITH YOUR STRAIT-LINE X3

- STRAIT-LINE X3
- STRAIT-LINE X3 Instruction Manual
- Four 3M™Command™ Adhesive strips (additional strips can be purchased at most hardware/home improvement retailers).

3M and Command Strips are trademarks of 3M Company

PRODUCT FEATURES

- 1. Tilting laser arm** provides exceptional line intensity and visibility control up to 60 feet.
- 2. Pivoting laser head** allows you to manually level the laser line on adjacent wall.
- 3. Angle index ring** allows you to create angled layouts by controlling the laser line through 360 degrees.
- 4. Micro-adjust control** moves the tool up/down or side-to-side for perfect positional alignment.
- Three easy-to-read **bubble vials** (plumb, level, and wrap-around for projection on a second surface) allow precise leveling for vertical, horizontal, and 2-wall line layouts.
- 6. 3M™ Command™ Adhesive strips** mount the tool to a clean, dry surface. Remove the tool easily with no damage to the mounting surface.
- 7. (Optional)** On appropriate surfaces, 2 pushpins (not included) can be used to mount the tool, in place of the 3M Command Adhesive strip.
- Two **battery cartridges** hold 1 AA alkaline battery per cartridge.



Recommended Usage

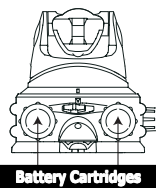
The STRAIT-LINE X3 is recommended for indoor use.

Battery Installation

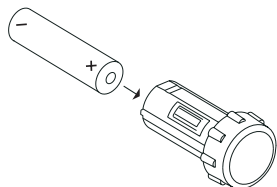
The STRAIT-LINE X3 operates using 2 AA alkaline batteries (not included). NOTE: Alkaline batteries are recommended.

Installing batteries:

1. Locate the battery cartridges as shown in the diagram below:



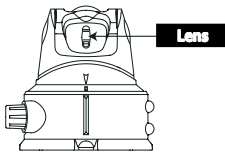
2. To remove first battery cartridge, push in, twist counterclockwise and slide out. Repeat for second battery cartridge.



3. Insert one AA battery in each cartridge. Replace each cartridge, push in turning clockwise until it stops.

Cleaning Your STRAIT-LINE X3

If needed, use a dry cloth or a cotton swab with glass cleaner to clean the lens.



USING THE STRAIT-LINE X3

Step 1: Surface Preparation

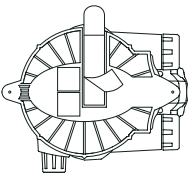
Mounting surfaces must be clean and dry. To clean the surface, use a towel to wipe away the dust on the surface. Remember, when using the STRAIT-LINE X3 avoid dust and water, which may obstruct the lens.

Step 2: Applying the 3M™Command™ Adhesive Strip

Remove red 3M Command Adhesive liner from strip.

Line up 3M Command Strip in channel on the bottom of laser level base.

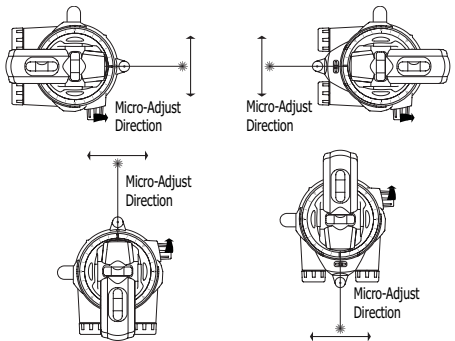
Leave tab exposed for easy removal.



Remove black wall side adhesive liner from strip.

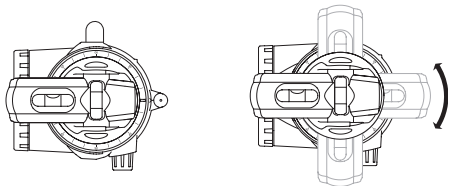
Step 3: Surface Mounting

Turn power on to project beam and determine the location for your laser line. Mount the tool just outside of the work area. Press firmly on the surface for 30 seconds. Use the **micro-adjust control** to tweak the location of the laser line. Turn the knob to move the tool up/down or side-to-side as required.



Step 4: Primary Wall Leveling

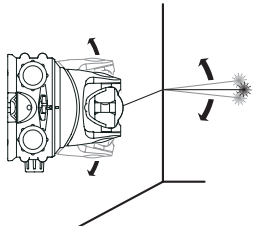
Using appropriate bubble vial, rotate laser head to create a level (horizontal) or plumb (vertical) line.



Step 5: Secondary Wall Leveling

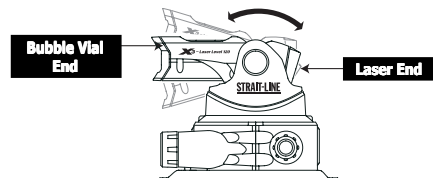
(follow this step to level line on adjacent wall)

Use the rear bubble vial and pivoting head to level the laser line on adjacent wall.



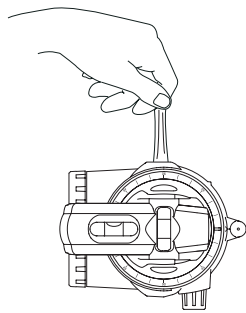
Step 6: Adjusting Tilt

Use the tilting laser arm to shorten or lengthen the laser line. To shorten the line, press down at the laser end of the laser arm. To lengthen the line for a longer, larger workspace, press down at the bubble vial end of the laser arm.



Removal of STRAIT-LINE X3 from Surface

To prevent tool from falling from surface during removal, hold tool with one hand. To remove, SLOWLY pull the 3M™ Command™ Adhesive strip STRAIGHT ALONG THE WALL or surface at least 12 inches until the tool releases. DO NOT pull strip out at an angle, or strip could break or damage the surface.



Warranty Information

Each STRAIT-LINE X3 laser tool is warranted to be free from defects in material and workmanship for a period of five years from the date of purchase. During the warranty period, should the tool fail to operate under normal conditions and deemed defective by the manufacturer, the manufacturer reserves the right to repair or replace the product.

The warranty does not apply to any damage resulting from, but not limited to, the following: abuse, negligence, accident, water, being dropped from more than 3 feet, any uses for which the tool is not designed, and/or repairs have been made or attempted by others. Disassembling the laser tool will also void the warranty.

BEFORE RETURNING THIS PRODUCT, PLEASE CALL 1-800-464-7946

Return all parts of the broken tool to Strait-Line®, Huntersville, NC 28078-1801 USA, for a free repair or replacement if warranty applies.

In Australia or New Zealand, return all parts of the broken tool to Newell Rubbermaid Pty, 44-48 Rocco Drive, Scoresby Victoria 3179, Australia, for a free repair or replacement if warranty applies.

Spanish

BIENVENIDO

Gracias por la compra del nivel a láser STRAIT-LINE® X3.

La herramienta STRAIT-LINE X3 combina la precisión que usted necesita para la mayoría de sus exigentes proyectos con la simplicidad que es la marca registrada de la familia de productos STRAIT-LINE. Con su exclusiva característica de proyección en 2 paredes, la herramienta STRAIT-LINE X3 proporciona una precisión, versatilidad y facilidad de uso.

Usos de los niveles a láser STRAIT-LINE

Use los niveles a láser STRAIT-LINE por toda la casa para **COLGAR, INSTALAR y REMODELAR**:

	Nivel a láser X3	Nivel a láser 30	Nivel a láser 120	Nivel a láser para intersecciones
COLGAR	Cuadros	✓	✓	✓
	Espesjos	✓	✓	✓
	Papel tapiz	✓	✓	✓
	Objetos pesados tales como gabinetes o estantería	✓	✓	✓
	Reparación de ventanas	✓	✓	✓
INSTALAR	Estante decorativo	✓	✓	✓
	Estante multinivel	✓	✓	✓
	Accesorios de alumbrado	✓	✓	✓
	Accesorios para baños	✓	✓	✓
	Ventiladores de techo	✓	✓	✓
REMODELAR	Pisos de madera/laminados	✓	✓	✓
	Alfombras/pisos de linóleo	✓	✓	✓
	Embaldosado	✓	✓	✓
	Recorte/moldeado	✓	✓	✓
	Pintura/papel tapiz	✓	✓	✓

¿Preguntas sobre la herramienta STRAIT-LINE

Para obtener mayor información sobre la herramienta STRAIT-LINE X3 – o sobre cualquier otro de los productos de la familia STRAIT-LINE – simplemente haga una llamada o presione el ratón:

- Llame a nuestro Centro de servicio al cliente al teléfono 800-464-7946.
- Visite www.strait-line.com 24 horas al día para obtener información sobre el producto y la garantía y para obtener respuestas a las preguntas más frecuentes.

ESPECIFICACIONES TÉCNICAS

Se recomienda su uso bajo techo o a la luz del sol indirecta

Longitud de la línea láser (superficie principal)
A 0° de inclinación, 6 m (20')
A 4° de inclinación, 18 m (60')

Longitud de la línea láser (superficie adyacente)
A 0° de inclinación, 6 m (20'); 3 m (10')

Tipo de diodo láser: rojo 635 nm
Clase de láser: EE.UU. Clase IIIA
Europa, Clase IIIR

Suministro de energía: 2 baterías tipo AA de 1,5 voltios (no incluidas)

Duración de las baterías: App. 15 horas de uso continuo con baterías alcalinas

Dimensiones: Altura: 95 mm (3,75")
Longitud: 123 mm (4,85")
Ancho: 98 mm (3,87")

Peso: 270 g / 9,5 oz (excluyendo las baterías)

Temperatura de operación: 0° C a 40° C (32° F a 104° F)

ANTES DE EMPEZAR A USAR LA HERRAMIENTA STRAIT-LINE X3

Instrucciones de seguridad

LEA ANTES DE USAR SU HERRAMIENTA STRAIT-LINE

ADVERTENCIAS

- SIEMPRE** manéjela con cuidado. Las herramientas a láser son instrumentos de precisión.
- NO** mire directamente al rayo láser.
- NO** proyecte el rayo láser hacia los ojos de otras personas.
- NO** coloque la herramienta a nivel de los ojos.
- NO** retire las etiquetas de advertencia.
- NO** opere la herramienta sobre o cerca de una superficie reflectiva, ya que el rayo láser podría reflejarse hacia sus ojos o hacia los ojos de otras personas.
- NO** desarme el nivel a láser STRAIT-LINE® X3. No hay partes dentro que el usuario pueda reparar.
- NO** opere el nivel láser STRAIT-LINE® X3 bajo la influencia de drogas, alcohol o medicamentos.
- SIEMPRE** mantenga la herramienta seca y limpia.
- SIEMPRE** evite los golpes, las vibraciones y el calor extremo.
- SIEMPRE** apague el láser cuando no lo esté usando.

RETIRE las baterías cuando guarde la herramienta por un periodo largo de tiempo para evitar el daño potencial a la unidad si las baterías gotean.

PELIGRO

Producto a láser Clase IIIA
Radiación láser emitida desde la herramienta
Máx. Potencia máxima de salida < 5mW
Longitud de onda: 630-670 nm
No mire fijamente hacia el rayo láser
EVITE LA EXPOSICIÓN DIRECTA DE LOS OJOS
ESTA HERRAMIENTA EMITE UNA RADIACIÓN LÁSER

Este aviso de precaución se repite en una etiqueta adhesiva localizada a un lado de la herramienta.

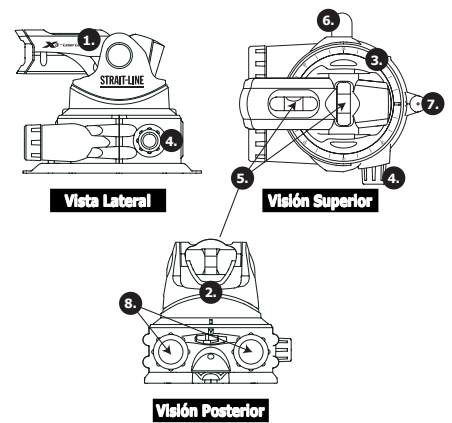
CON SU HERRAMIENTA STRAIT-LINE X3 SE INCLUYE

- STRAIT-LINE X3
- Manual de instrucciones de la herramienta STRAIT-LINE X3
- Un juego de cuatro bandas adhesivas Command™ de 3M™ (se pueden comprar bandas adicionales en la mayoría de las ferreterías/los distribuidores de artículos de remodelación para el hogar).

3M y bandas Command son marcas registradas de la compañía 3M

CARACTERÍSTICAS DEL PRODUCTO

- 1. Brazo de láser que se inclina** proporciona una intensidad de línea y un control de visibilidad excepcionales hasta de 18,29 m (60 pies).
- 2. La cabeza de láser que gira** le permite nivelar manualmente la línea del rayo láser sobre la pared adyacente.
- 3. El anillo indicador de ángulo** le permite crear trazados angulados, controlando la línea del rayo láser en 360 grados.
- 4. El control microajustable** mueve la herramienta hacia arriba/abajo o de lado a lado para obtener un perfecto alineamiento de posición.
3. Tres ampollas de burbuja **de fácil lectura** (vertical, a nivel y envolvente para proyección en una segunda superficie) permiten la nivelación exacta para trazado de líneas verticales, horizontales y en 2 paredes.
- 6. Con las bandas adhesivas Command™ de 3M™** se instala la herramienta sobre una superficie limpia y seca. Retire la herramienta fácilmente sin dañar la superficie de instalación.
- 7. (Opcional)** Sobre las superficies adecuadas, se pueden usar 2 tachuelas (no incluidas) para instalar la herramienta en lugar de la banda adhesiva Command de 3M.
- 8. Dos cartuchos de batería** contienen 1 batería alcalina tipo AA por cada cartucho.



Uso recomendado

La herramienta STRAIT-LINE X3 se recomienda para uso bajo techo.

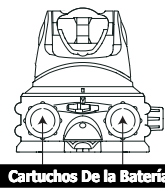
Instalación de la batería

La herramienta STRAIT-LINE X3 funciona con 2 baterías alcalinas tipo AA (no incluidas).

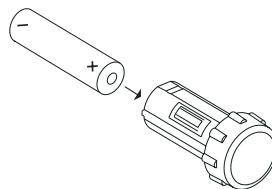
NOTA: se recomienda el uso de baterías alcalinas.

Instalación de las baterías:

1. Ubique los cartuchos de batería como se muestra en el siguiente diagrama:



2. Para retirar el primer cartucho de batería, empújelo hacia adentro, gírelo en sentido antihorario y deslícelo hacia afuera. Repita el procedimiento para el segundo cartucho de batería.

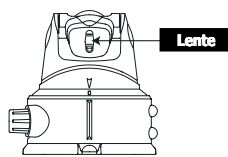


3. Introduzca una batería tipo AA en cada cartucho. Instale de nuevo cada cartucho empujando girando en sentido horario hasta que se detenga.

STRAIT-LINE® X3 – Laser Level

Limpeza de su herramienta STRAIT-LINE X3

Si es necesario, use un trapo seco o un copo de algodón con limpiador de vidrios para limpiar la lente.



Lente

USO DE LA HERRAMIENTA STRAIT-LINE X3

Paso 1: Preparación de la superficie

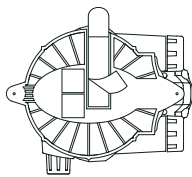
Las superficies de instalación deben estar limpias y secas. Para limpiar la superficie, use una toalla de papel para retirar el polvo que haya sobre la superficie. Recuerde, cuando use la herramienta STRAIT-LINE X3 evite el polvo y el agua que podrían obstruir la lente.

Paso 2: Aplicación de la banda adhesiva Command™ de 3M™

Retire de la banda Command de 3M el revestimiento adhesivo rojo.

Alinee la banda Command de 3M con el canal del fondo de la base del nivel láser.

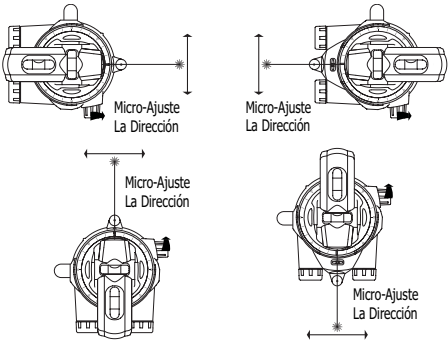
Deje una lengüeta expuesta de la banda para retirarla fácilmente.



Retire de la banda el revestimiento adhesivo negro del lado de la pared.

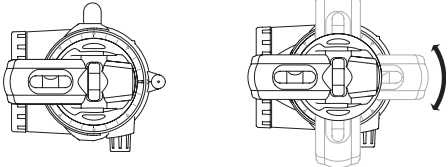
Paso 3: Instalación en la superficie

Encienda la herramienta para proyectar el rayo y determinar la localización de su línea láser. Instale la herramienta justo afuera del área de trabajo. Presione firmemente sobre la superficie durante 30 segundos. Use el control microajustable para marcar la ubicación de la línea láser. Gire la perilla para mover la herramienta hacia arriba/abajo o de lado a lado según sea necesario.



Paso 4: Nivelación de la pared principal

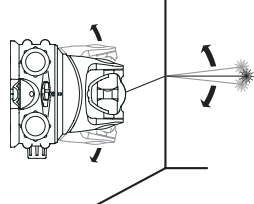
Usando la ampollita de burbuja adecuada, gire cabeza a láser para crear una línea horizontal o vertical.



Paso 5: Nivelación de la pared secundaria

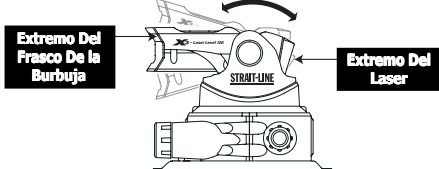
(siga este paso para crear la línea de nivel de la pared adyacente)

Use la ampollita de burbuja posterior y la cabeza de giro para nivelar la línea láser sobre la pared adyacente.



Paso 6: Ajuste de la inclinación

Use el brazo de inclinación láser para acortar o alargar la línea láser. Para acortar la línea, presione hacia abajo en el extremo del láser del brazo láser. Para alargar la línea para un espacio de trabajo más largo y más grande, presione hacia abajo en el extremo de la ampollita de burbuja del brazo láser.

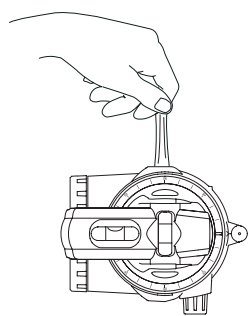


Extremo Del Frasco De la Burbuja

Extremo Del Laser

Retiro de la herramienta STRAIT-LINE X3 de la superficie

Para retirar la herramienta, jale lentamente la banda adhesiva Command™ de 3M™ de forma recta a lo largo de la pared o de la superficie, al menos 30,48 cm (12 pulgadas) hasta que la herramienta quede libre. Para evitar que la herramienta se caiga de la superficie durante la remoción, sosténgala con una mano y LENTAMENTE deslice la lengüeta de forma RECTA CONTRA LA PARED estirando la banda hasta que la herramienta se suelte de la pared. NO retire la banda formando un ángulo ya que la banda podría romper o dañar la superficie.



Información sobre la garantía

Toda herramienta a láser STRAIT-LINE X3 está garantizada contra defectos de materiales y mano de obra por un período de cinco años a partir de la fecha de compra. Durante el período de garantía, si la herramienta no funciona bajo condiciones normales y el fabricante considera que está defectuosa, el fabricante se reserva el derecho de reparar o reemplazar el producto.

La garantía no se aplica a ningún daño resultante de las siguientes causas, entre otras: abuso, negligencia, accidente, agua, caída desde más de 0,95 m (3 pies), cualquier uso para el cual la herramienta no está diseñada y/o reparaciones que se le hayan hecho o se le hayan intentado hacer a la herramienta por parte de terceros. Desarmar la herramienta a láser también anulará la garantía.

ANTES DE DEVOLVER ESTE PRODUCTO, LLAME AL TELÉFONO 1-800-464-7946

Devuelva todas las partes de la herramienta dañada a Strait-Line®, Huntersville, NC 28078-1801 EE.UU., si la garantía es válida, para una reparación o reemplazo sin costo.

En Australia o Nueva Zelanda, devuelva todas las partes de la herramienta dañada a Newell Rubbermaid Pty, 44-48 Rocco Drive, Scoresby Victoria 3179, Australia, si la garantía es válida, para una reparación o reemplazo sin costo.

French

BIENVENUE

Merci d'avoir acheté le niveau laser STRAIT-LINE® X3.

Le modèle STRAIT-LINE X3 combine la précision dont vous avez besoin pour vos projets les plus exigeants à la simplicité qui est la marque de commerce de la famille de produits STRAIT-LINE. Avec sa fonction unique de projection sur 2 murs, le modèle STRAIT-LINE X3 offre une précision, une polyvalence et une facilité d'utilisation.

Utilisations des niveaux laser STRAIT-LINE

Utilisez les niveaux laser STRAIT-LINE autour de la maison pour **SUSPENDRE, INSTALLER** et **RÉNOVER** :

	Niveau laser X3	Niveau laser 30	Niveau laser 120	Niveau laser d'intersection
SUSPENDRE	Tableaux	✓	✓	✓
	Miroirs	✓	✓	✓
	Papier peint	✓	✓	✓
	Objets lourds tels qu'armoires ou tablettes	✓	✓	✓
	Parures de fenêtre	✓		✓
INSTALLER	Tablette décorative	✓	✓	✓
	Tablette à plusieurs niveaux	✓		✓
	Luminaire	✓		✓
	Fixtures de salles de bains	✓	✓	✓
	Ventilateurs de plafond	✓		✓
RÉNOVER	Planchers de bois/stratifiés			✓
	Linoéum/tapis			✓
	Carreaux	✓		✓
	Garniture/moultures	✓	✓	✓
	Peinture/papier peint	✓	✓	✓

Questions au sujet du STRAIT-LINE X3 ?

Vous pouvez en apprendre plus au sujet du modèle STRAIT-LINE X3 - ou de tout autre modèle de la famille de produits STRAIT-LINE - vous n'avez qu'à téléphoner ou cliquer sur votre souris.

- Appelez notre Centre de service à la clientèle au 800-464-7946.
- Visitez www.strait-line.com 24 heures par jour pour toute information sur les produits et la garantie ou pour les réponses aux questions les plus fréquentes.

SPÉCIFICATIONS TECHNIQUES

Utilisation recommandée intérieure ou à rayons indirects du soleil

Longueur du vecteur au laser (surface primaire)
Inclinaison 0° à 6 m (20 pi)
Inclinaison 4° à 18 m (60 pi)

Longueur du vecteur au laser (surface adjacente)
Inclinaison 0° à 6 m (20 pi); 3 m (10 pi)

Type de diode laser	rouge 635 nm
Classe de laser :	Classe US IIIA Classe EU IIIR
Alimentation de courant	à 2 piles de type AA 1,5 volt (non incluses)
Durée de pile	APP 15 heures en utilisation continue de piles alcalines
Dimensions :	hauteur de 95 mm (3,75 po) Longueur de 123 mm (4,85 po) Largeur de 98 mm (3,87 po)
Poids	270 g/9,5 oz (sans les piles)
Température d'exploitation	0 °C à 40 °C (32 °F à 104 °F)

AVANT DE COMMENCER À UTILISER LE STRAIT-LINE X3

Instructions de sécurité

LISEZ AVANT D'UTILISER VOTRE OUTIL STRAIT-LINE

AVERTISSEMENTS

Manipulez TOUJOURS avec soin. Les outils au laser sont des instruments de précision.

NE fixez **PAS** directement le faisceau laser.

NE projetez **PAS** le faisceau laser dans les yeux des autres.

N'installez **PAS** l'outil au niveau des yeux.

NE retirez **PAS** les étiquettes d'avertissement.

NE faites **PAS** fonctionner sur ou près d'une surface réfléchissante car le faisceau pourrait être reflété dans vos yeux ou dans les yeux des autres.

NE démontez **PAS** le STRAIT-LINE® X3. Il n'y a aucune pièce que l'utilisateur peut réparer.

NE faites **PAS** fonctionner le STRAIT-LINE® X3 sous l'influence de drogues, d'alcool ou de médicaments.

Gardez **TOUJOURS** l'outil sec et propre.

Évitez **TOUJOURS** les chocs, les vibrations et la chaleur extrême.

Éteignez **TOUJOURS** le laser lorsque l'appareil n'est pas utilisé.

RETIREZ les piles en rangeant l'outil pendant un certain temps pour éviter tout dommage possible à l'appareil si les piles coulent.



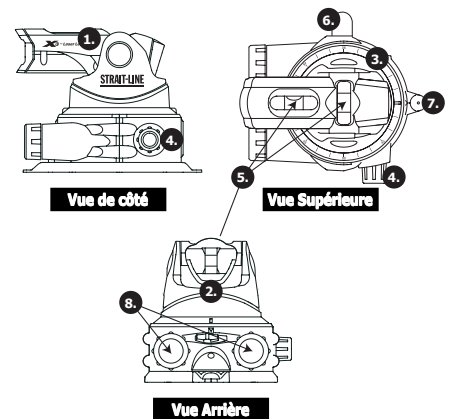
CE QUI EST INCLUS AVEC VOTRE STRAIT-LINE X3

- STRAIT-LINE X3
- Manuel d'instructions du STRAIT-LINE X3
- Jeu de quatre bandes adhésives 3M™ Command™ (d'autres bandes peuvent être achetées à la plupart des quincailleries/rénovateurs).

3M et bandes Command sont des marques de commerce de la société 3M

CARACTÉRISTIQUES DU PRODUIT

1. **Le bras laser oscillant** offre une intensité de ligne et un contrôle de visibilité exceptionnels jusqu'à 18,29 m (60 pieds).
2. **La tête laser pivotante** vous permet de mettre manuellement à niveau le vecteur au laser sur un mur adjacent.
3. **L'anneau d'indice d'angle** vous permet de créer des configurations à angle en contrôlant le vecteur au laser de 360 degrés.
4. **Le contrôle de micro-ajustement** déplace l'outil vers le haut/le bas ou d'un côté à l'autre pour un alignement de position parfait.
5. Trois **foies à bulles** faciles à lire (plomb, niveau et enveloppant pour la projection sur une seconde surface) permettent un nivellement précis pour les dispositions de lignes verticales, horizontales et à 2 murs.
6. **Les bandes adhésives 3M™ Command™** montent l'outil sur une surface propre et sèche. Retirez l'outil facilement sans endommager la surface de montage.
7. **(Optionnel)** Sur les surfaces appropriées, 2 punaises (non incluses) peuvent servir à monter l'outil au lieu de la bande adhésive 3M Command.
8. Deux **cartouches à piles** ont 1 pile alcaline AA par cartouche.



Utilisation recommandée

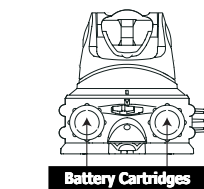
Le STRAIT-LINE X3 est recommandé pour l'utilisation intérieure.

Installation de la pile

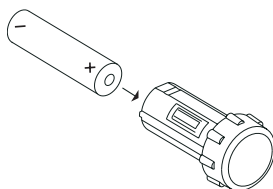
Le STRAIT-LINE X3 fonctionne à l'aide de 2 piles alcalines AA (non incluses). REMARQUE : les piles alcalines sont recommandées.

Installation de piles :

1. Trouvez les cartouches de piles tel qu'indiqué sur le diagramme plus bas :



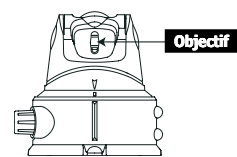
2. Pour retirer la première cartouche de piles, poussez vers l'intérieur, tournez dans le sens contraire des aiguilles d'une montre et glissez pour sortir. Répétez pour la deuxième cartouche de pile.



3. Insérez une pile AA dans chaque cartouche. Remplacez chaque cartouche en tournant dans le sens des aiguilles d'une montre jusqu'à ce qu'elle cesse de tourner.

Nettoyer votre STRAIT-LINE X3

Au besoin, utilisez un chiffon sec ou un coton-tige avec du nettoyant de verre pour nettoyer les lentilles.



Objectif

MODE D'EMPLOI DU STRAIT-LINE X3

Étape 1 : Préparation de la surface

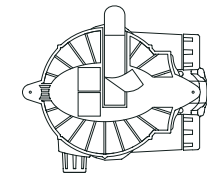
Les surfaces de montage doivent être propres et sèches. Pour nettoyer la surface, utilisez une serviette pour retirer la poussière de la surface. Rappelez-vous en utilisant le STRAIT-LINE X3 d'éviter la poussière et l'eau qui pourrait obstruer la lentille.

Étape 2 : Application de la bande adhésive 3M™ Command™

Retirez le revêtement protecteur rouge de l'adhésif Command 3M de la bande.

Alinez la bande 3M Command dans la voie sur le bouton de la base du niveau laser.

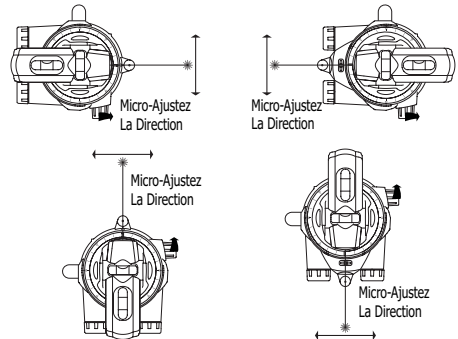
Laissez la languette exposée pour faciliter son retrait.



Retirez le revêtement protecteur noir de l'adhésif sur le côté du mur de la bande.

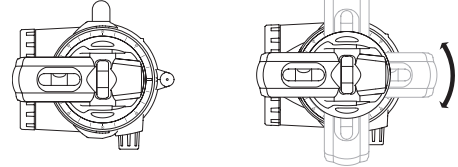
Étape 3 : Montage à la surface

Mettez le faisceau de projection en marche et déterminez l'emplacement de votre vecteur au laser. Montez l'outil juste à l'extérieur de l'aire de travail. Pressez fermement sur la surface pendant 30 secondes. Utilisez le **contrôle de micro-ajustement** pour préciser l'emplacement du vecteur au laser. Tournez le bouton pour déplacer l'outil vers le haut/le bas ou d'un côté à l'autre au besoin.



Étape 4 : Nivellement du mur principal

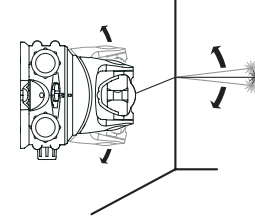
Utilisez la fiole à bulles appropriée, tournez la tête au laser pour créer un vecteur (horizontal) ou à plomb (vertical).



Étape 5 : Nivellement du mur secondaire

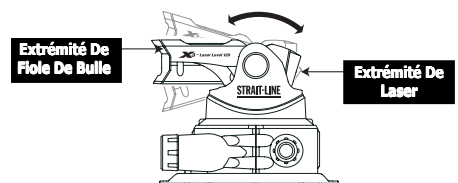
(choisissez cette étape pour niveler sur un mur adjacent)

Utilisez la fiole à bulles arrière et faites pivoter la tête pour mettre à niveau le vecteur au laser sur un mur adjacent.



Étape 6 : Ajustement de l'inclinaison

Utilisez le bras laser oscillant pour réduire ou augmenter le vecteur au laser. Pour le réduire, appuyez vers le bas sur l'extrémité laser du bras laser. Pour augmenter le vecteur pour les espaces de travail pour large, appuyez vers le bas sur l'extrémité de la fiole à bulles du bras laser.

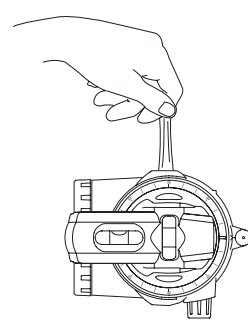


Extrémité De Fiole De Bulle

Extrémité De Laser

Retrait du STRAIT-LINE X3 de la surface

Pour retirer, tirez lentement sur la bande adhésive 3M™ Command™ le long du mur ou de la surface pendant au moins 30,48 cm (12 po) jusqu'à ce que l'outil se retire. Pour éviter que l'outil ne tombe en le retirant, tenez l'outil d'une main et glissez LENTEMENT la languette DROITE CONTRE LE MUR étirant la bande jusqu'à ce que l'outil se retire du mur. NE tirez PAS la bande à angle, sinon la bande pourrait se casser ou endommager la surface.



Information sur la garantie

Chaque outil au laser STRAIT-LINE X3 est garanti libre de tous défauts de matériel et de main d'œuvre pendant une période de cinq ans à partir de la date d'achat. Durant la période de garantie, si l'outil cesse de fonctionner sous des conditions normales et si le fabricant décide qu'il est défectueux, le fabricant se réserve le droit de réparer ou de remplacer le produit.

La garantie ne s'applique pas à tout dommage découlant de ce qui suit, mais sans s'y limiter : abus, négligence, accident, eau, échappé de plus de 0,91 m (3 pieds), toutes utilisations non prévues pour l'outil et/ou toutes réparations effectuées ou essayées par d'autres personnes. Démontez l'outil au laser annulera aussi la garantie.

AVANT DE RETOURNER CE PRODUIT, VEUILLEZ APPELER LE 1-800-464-7946

Retournez toutes les pièces d'outil brisé à Strait-Line®, Huntersville, NC 28078-1801 USA, pour une réparation ou un remplacement gratuit si la garantie s'applique.

En Australie ou en Nouvelle-Zélande, retournez toutes les pièces de l'outil brisé à Newell Rubbermaid Pty, 44-48 Rocco Drive, Scoresby Victoria 3179, Australie, pour une réparation ou un remplacement gratuit si la garantie s'applique.

5 year warranty